

FLS-AE Ip

Datenblatt

- Funkvorschaltgerät für dimmbare Leuchten mit 1...10V Eingang oder PWM-Steuerung auf bis zu 4 separaten oder parallelen Kanälen
- pro Kanal können 20 mA Steuerstrom fließen (mindestens 10 Geräte pro Kanal mit 2 mA / Gerät)
- integriertes Relais, um alle Netzteile komplett abzuschalten
- Betriebsmodus kann per Konfigurationsschalter zwischen 1-10 V Bus und PWM-Signal gewechselt werden
- Wechsel zwischen Parallel- und Einzelkanalbetrieb [durch Dipschalter] möglich



Technische Daten



Elektrische Spezifikationen

Eingang	85-265 V AC 50 / 60 Hz
Schaltausgang	Relais max. 8 A / 85 - 265 VAC Schaltausgang nicht gesichert
Steuerausgang	vier separate Ausgänge [1 - 10 V Bus (20 mA / Kanal) oder Open Drain PWM (max. 27 V, 20 mA / Kanal)]
Frequenzbereich	2,4 GHz
Funkstandard	IEEE 802.15.4
Standby-Energieverbrauch	< 0,5 W (0,25 W typ.)
Sicherung	Elektrische Sicherung
Schutzklasse	II
Antennenanschluss	SMA-female
zulässiger Antennentyp	Stabantenne
Antennengewinn	≤ 5 dBi



Umgebungsinformationen

Luftfeuchte	5 % bis 85 % r.H. nicht kondensierend
Lagertemperatur	-20 °C bis 55 °C
Betriebstemperatur	-20 °C bis 55 °C



Kompatibilität

Protokoll	ZigBee
Profil	ZigBee Home Automation
Steuerung	ausschließlich mit Gateways von dresden elektronik

Kennzeichnungen



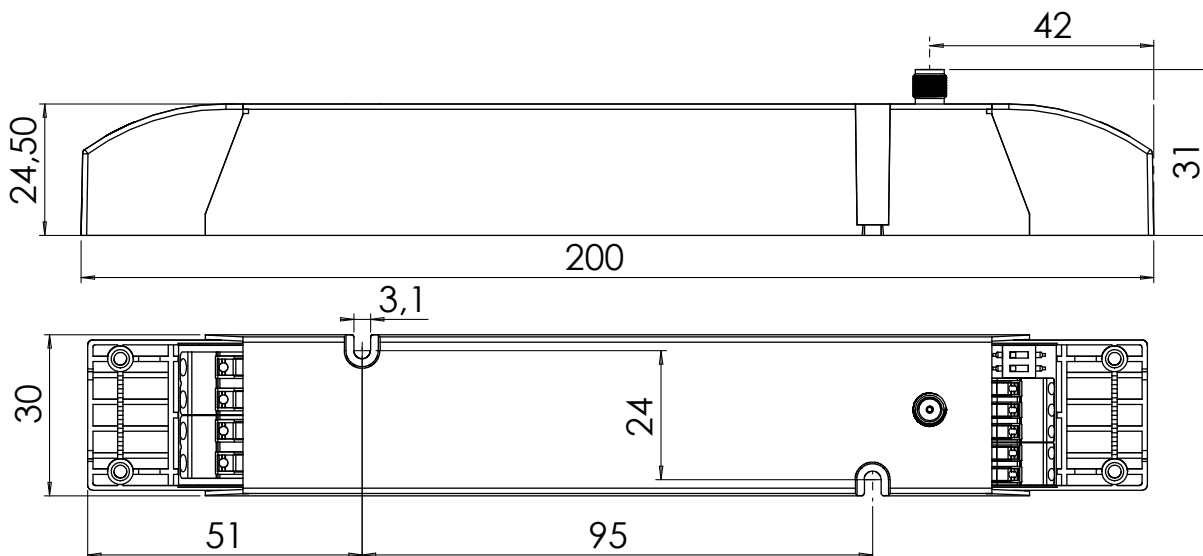
Weitere Informationen

Dieses Produkt beinhaltet FCC-ID: XVV-MEGA23M12.

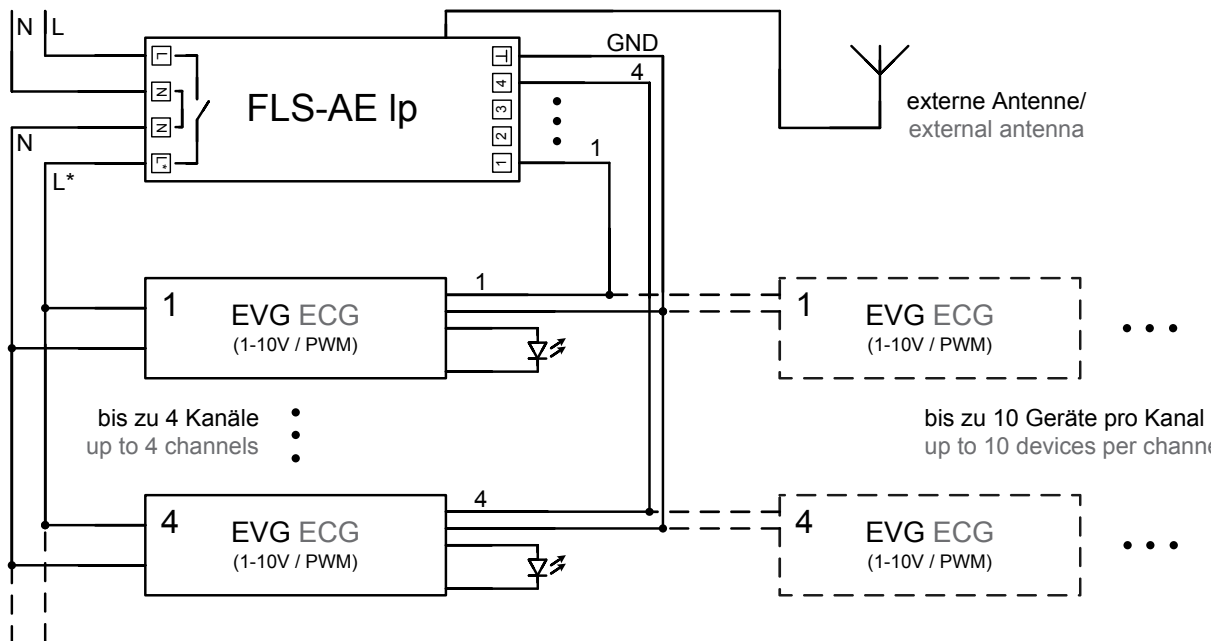
Hiermit erklärt dresden elektronik ingenieurtechnik gmbh, dass der Funkanlagentyp FLS-AE Ip der Richtlinie 2014/53/EU entspricht. Der vollständige Text der EU-Konformitätserklärung ist unter der folgenden Internetadresse verfügbar: www.dresden-elektronik.de

Achtung: Installation nur durch Elektrofachkraft!

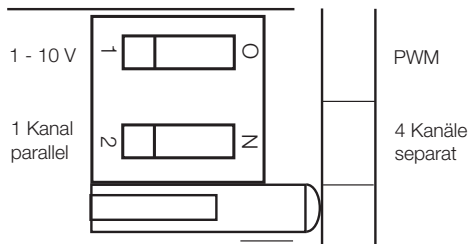
Abmessungen in mm



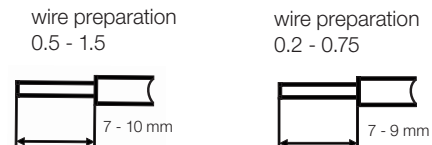
Anschlussplan



Schaltermodi



Aderquerschnitt



Gewährleistung

Dieses Produkt ist qualitätsgeprüft und mit der gesetzlichen Gewährleistungszeit von 24 Monaten ab Kaufdatum versehen. Bitte bewahren Sie den Rechnungsbeleg als Kaufnachweis auf.

Lieferumfang

FLS-AE Ip

BN-600091

Kontaktdaten

dresden elektronik ingenieurtechnik gmbh
Enno-Heidebroek-Str. 12
01237 Dresden | Germany

Tel: +49 351 31850-0 Fax: -10
wireless@dresden-elektronik.de
www.dresden-elektronik.de

© 2019 dresden elektronik ingenieurtechnik gmbh. Alle Rechte vorbehalten. Alle Warenzeichen, eingetragene Warenzeichen und Produktnamen sind das Eigentum der jeweils Berechtigten. Für die Aktualität, Vollständigkeit und Richtigkeit der enthaltenen Informationen können wir keine Garantie übernehmen. Technische Änderungen vorbehalten.